

Metodbyggen  
Box 91  
124 21 BANDHAGEN**Projekt Sandudden, område A.**

I samband med fyllnings- och packningsarbeten inom område A har kontroll utförts genom sondering. Resultat redovisas i bifogad "Rapport: Markundersökning".

Av sonderingsresultaten kan utläsas, att fyllningsmassorna är fullgott packade och att de med mycket god marginal har en relativ fasthet (lagringstäthet), som medger normal ytgrundläggning med plattor. Man kan också - som väntat - utläsa att en viss ytlöshet efter den första fyllningsetappen försvinner när man packar nästföljande fyllningslager. Detta innebär att man inför grundläggning på den nuvarande terrassen bör utföra en efterpackning med 4 á 6 överfarer med vibroplatta 400 á 600 kg alternativt lätt vibrovält. Detta är motiverat även med hänsyn till att den nu färdigställda terrassen blir utsatt för tjälning.

Tre omgångar av bifogad rapport jämte kopia av detta brev sänds samtidigt till stadsarkitekt Bo Björkman, Ekerö kommun. En omgång till Åke Westberg.

Med vänlig hälsning

Bo Orre Markråd & Co AB



Bo Orre

Projekt Sandudden. Asknäs 1:317, Ekerö kommun  
Område A

Kontroll av packningsarbeten

Rapport: Markundersökning

**Innehåll**

Rapport

Bilaga 1  
Bilaga 2

Plan, 1:12000  
Sektioner, 1:100

<b>Bo Orre Markråd &amp; Co AB</b> Rinkebyvägen 1 182 36 Danderyd Tel: 08-622 61 01	<h1>Rapport</h1> <h2>Markundersökning</h2>	<i>Bet./Arb.nr</i> 4096036	
		<i>Dat.</i> 96-12-10	<i>Rev.</i>
<i>Objekt/Projekt</i> Projekt Sandudden. Asknäs 1:317, Ekerö kommun Område A			
<i>Beställare</i> Metodbyggen AB			
<i>Omfattning, ändamål</i> Kontroll av packningsarbeten			
<i>Underlag för undersökningar</i> Besiktning på platsen Samråd med beställaren			
<i>Undersökningar, arbeten</i> <u>Undersökningar efter avslutad packningsetapp</u> Viktsondering Slagsondering Avvägning av undersökningspunkter			
<i>Undersökningar, arbeten utförda av</i> PG Geoteknik AB NCC		<i>Tidpunkt</i> 96-10-28, 96-11-27 96-10-29, 96-11-28	
<i>Utsättnings- och avvägningsdata</i> Undersökningspunkterna inmätta av NCC			
<i>Ritningar och bilagor</i> Bilaga 1 Bilaga 2		<i>Dat.</i> <i>Rev.</i> Plan, 1:2000 Sektioner, 1:100	
<i>Anm.</i> Redovisning: enligt SGF 's beteckningssystem, blad 1-4 (bifogas ej)		<b>Bo Orre Markråd &amp; Co AB</b>	

Projekt Sandudden. Asknäs 1:317, Ekerö

Område A

Markundersökning

Plan

Skala 1:2000

Bo Orre Markråd & Co AB

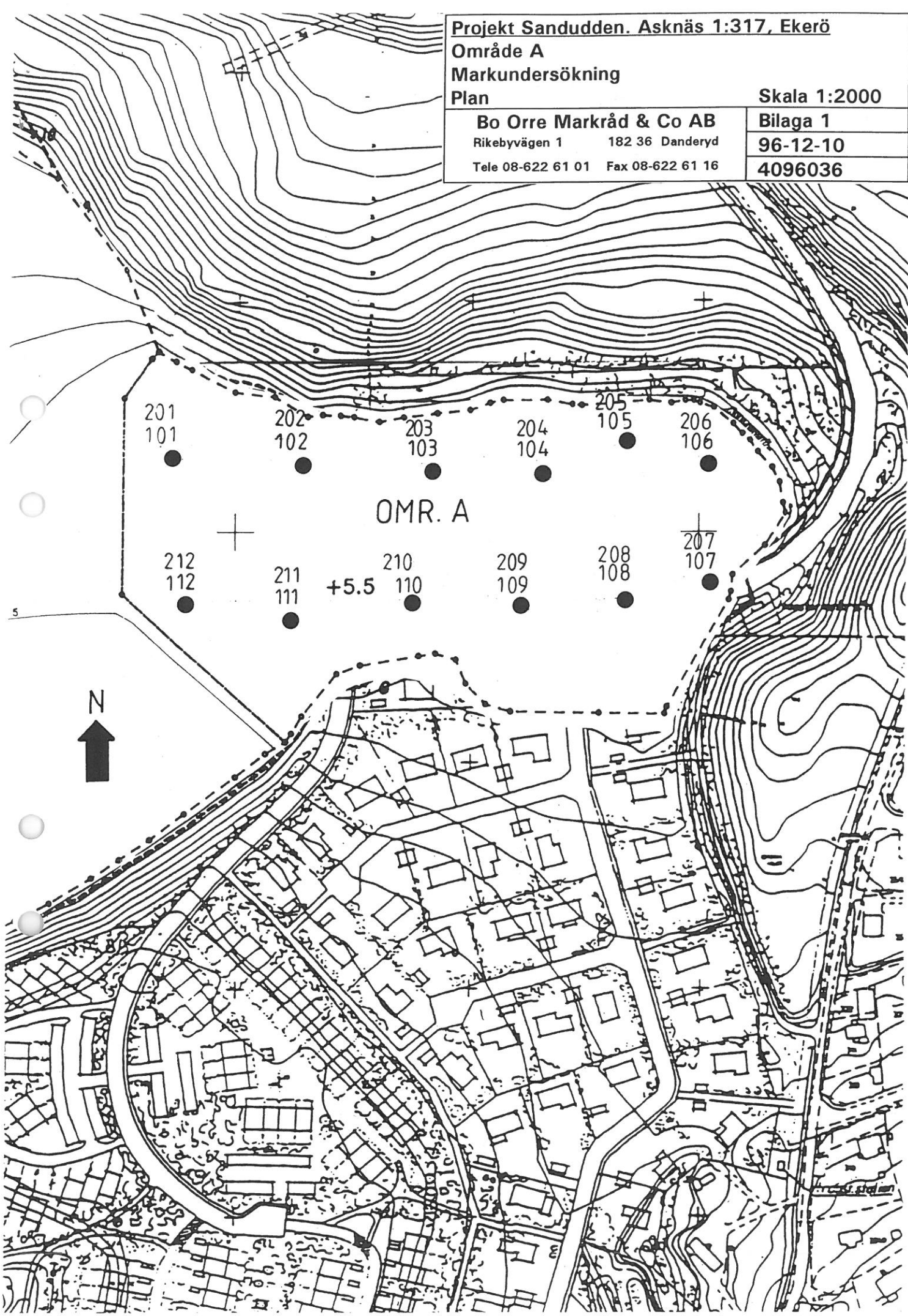
Rikebyvägen 1 182 36 Danderyd

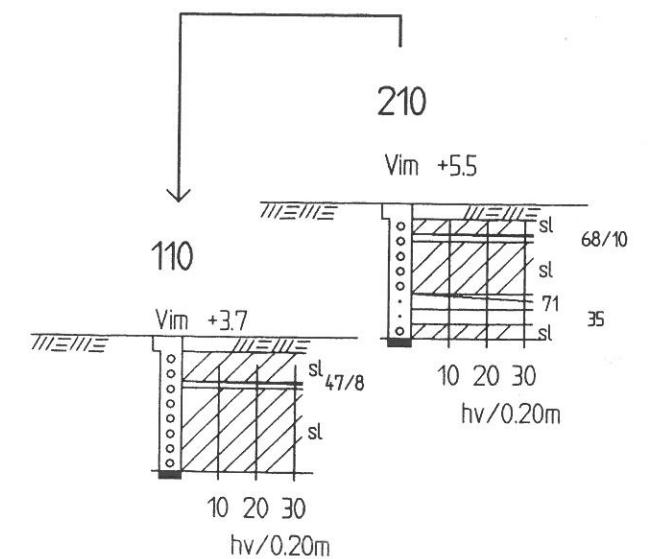
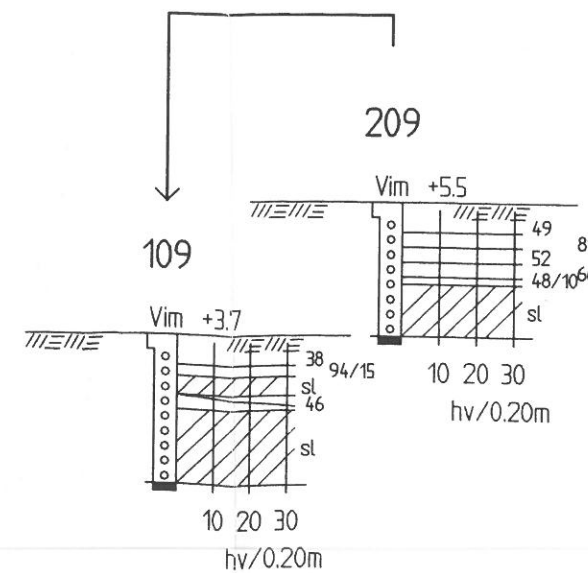
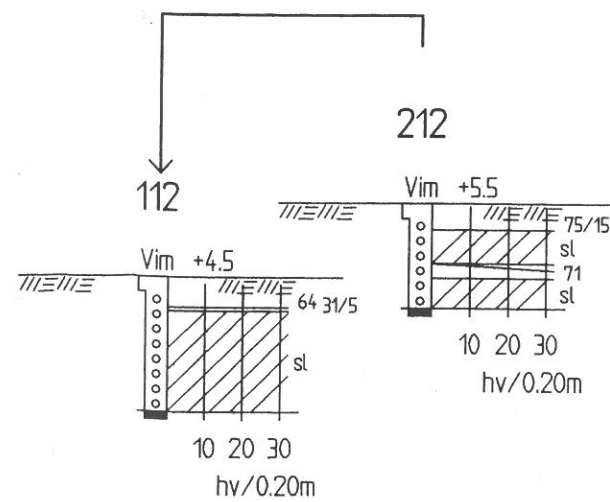
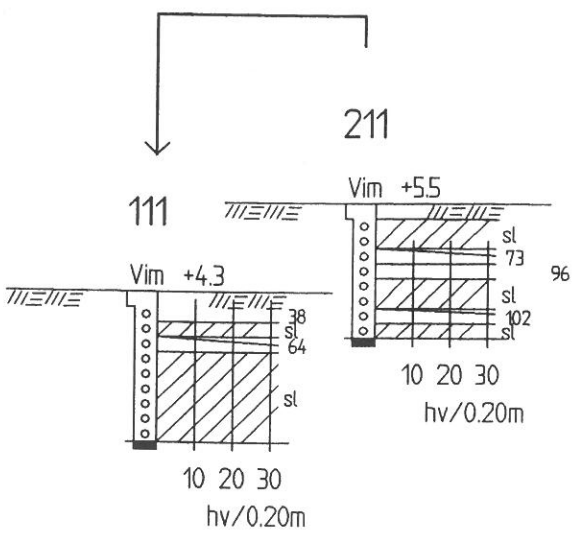
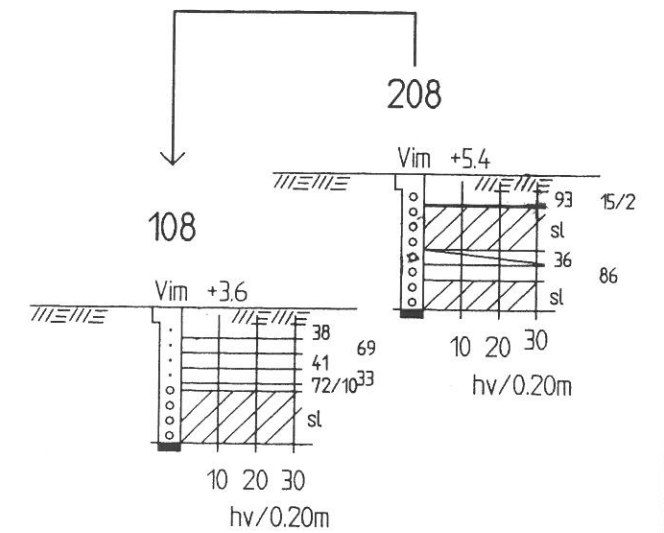
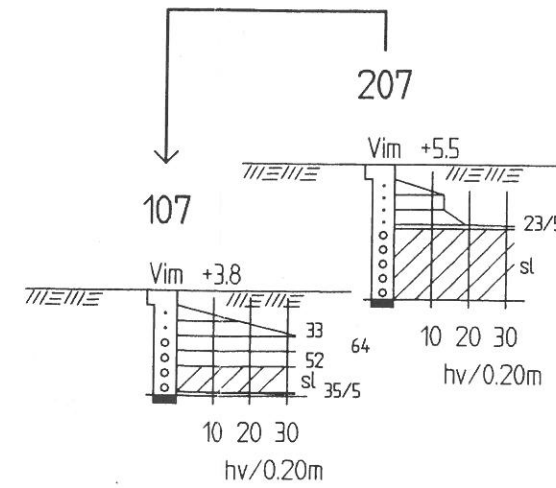
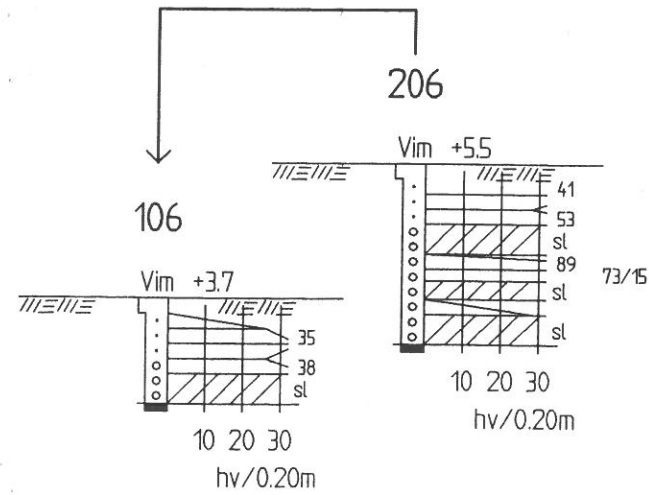
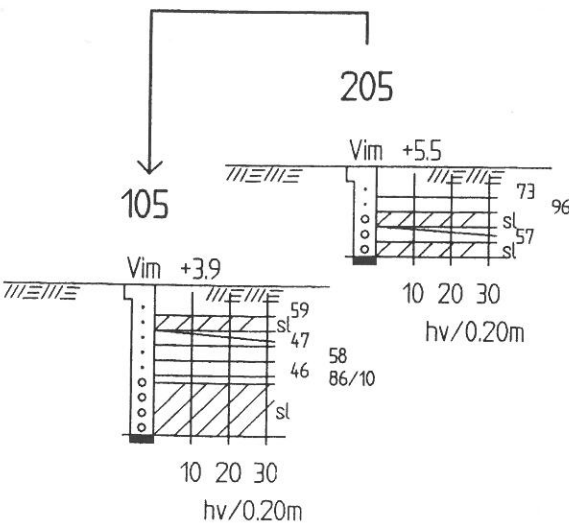
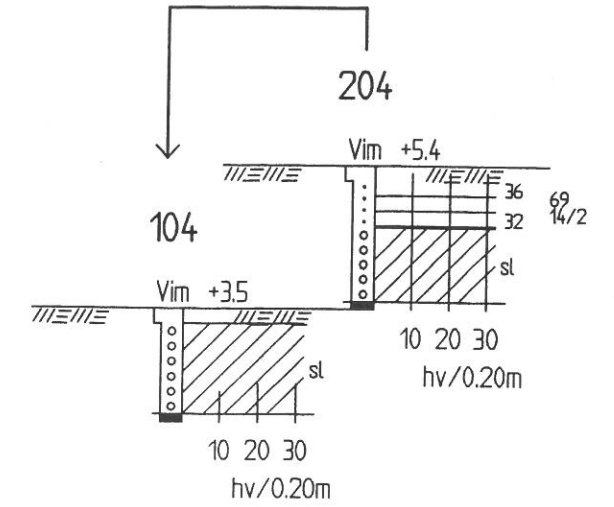
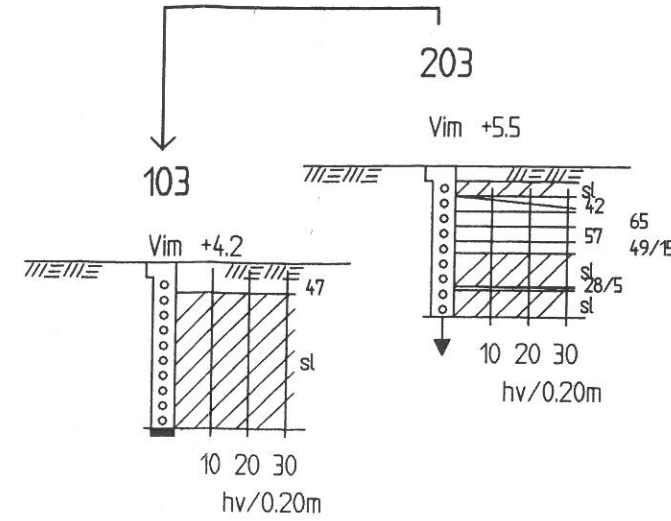
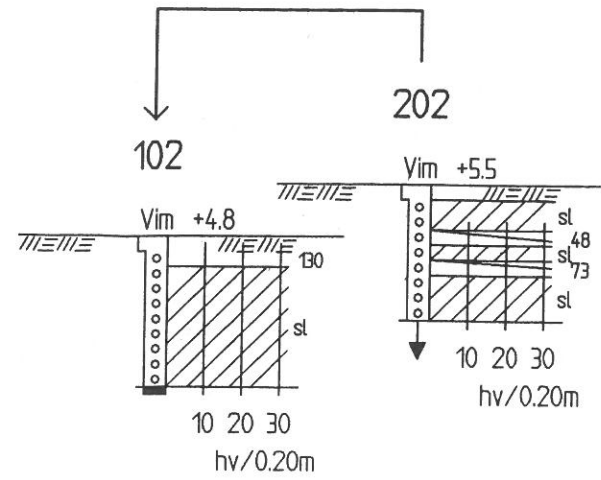
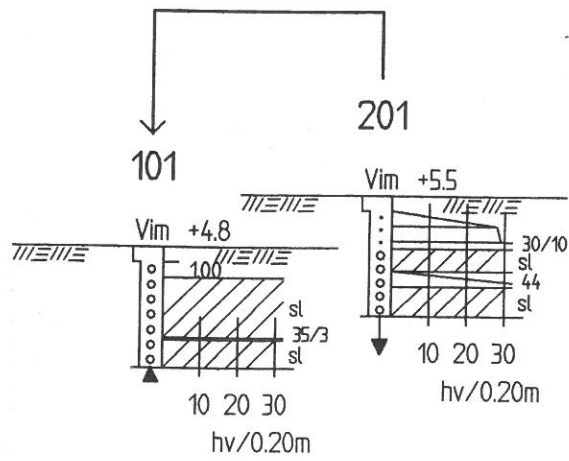
Tele 08-622 61 01 Fax 08-622 61 16

Bilaga 1

96-12-10

4096036





SANDUDDEN, Ekerö kommun  
Delområde för planerad bebyggelse

-10- 2 0

87.527 315

Geoutredning  
PM ang markförhållanden och grundläggningsförutsättningar.

---

Denna PM med ritning G201, som är avsedd för detaljplanering, redovisar i sammandrag markförhållanden och förutsättningar för grundläggning m m inom och intill del av tidigare grustäkt Sandudden.

### Sammanfattning

Fyllnings- och packningsarbeten inom tidigare grustäkt har under -92 utförts med mycket gott resultat, jämför PM daterad 92-12-15. Angränsande terräng med naturligt avlagrade jordlager har undersökts under sommaren -93. Resultaten från denna undersökning visar att grundläggningsförutsättningarna är gynnsamma inom huvuddelen av området för planerad bebyggelse.

### Markförhållanden

Inom såväl den fyllda täkten som övriga delar utgörs jorden i huvudsak av mäktiga lager av fast lagrad grusig sand och sand samt i mindre omfattning sandigt grus. Inom området med naturligt avlagrad jord har dock ca 3,0 m siltig lera påträffats inom en begränsad yta. Denna lera har ursprungligen varit inlagrad i åsbildningen och har kommit i dagen genom terrassering.

### Grundläggningsförutsättningar

Normal ytgrundläggning kan förutsättas för ny bebyggelse. Lokalt förekommande lera skall dock grävas ur i byggnadslägen och ersättas med grusfyllning som skall packas till grundläggningsnivå. Grundkonstruktioner skall förutsättas behöva utföras radonsäkra.

Det finns inte några indikationer på att gränsområdet mellan fyllda massor i täkten och naturliga jordlager i och intill slänterna påfordrar någon särskild hänsyn i planeringen. Området kan - efter utskiftning av lera enligt ovan - betraktas som enhetligt.

### Vägar, ledningar

Vägar kan förutsättas kunna utföras med normala överbyggnadstjocklekar på nuvarande undergrund. Möjligen kan det vid framtida detaljundersökning och -projektering visa sig vara lämpligt att utskifta del av förekommande lera.

Ledningar kan läggas i mark med normal ledningsbädd.

### Övrigt

Föreliggande underlag för planläggning är relativt omfattande och tillförlitligt. Från geoteknisk synpunkt bedöms det inte finnas anledning till särskilda restriktioner eller förbehåll - bortsett från enkla åtgärder där det finns lera.

I framtida detaljprojektering fordras ytterligare klarläggande av lerförekomst samt eventuellt stickprovsvisa kontroller av nu bedömda förhållanden.

När läget för byggnader bestämts inom området med förekomst av lera, bör sondering i respektive husläge utföras för att bättre klarlägga mäktigheten av lera samt behov och omfattning av utskifting.

Bo Orre Markråd AB

  
Bo Orre

Sandudden, Ekerö kommun  
Delområde för planerad bebyggelse

-10-20

87.527 315

Geoutredning  
Rapport: Markundersökningar

Innehåll

Rapport

Bilaga 1- 2

Lab.tabell


Ritn. nr G101

Plan 1:1000

Ritn. nr G102

Sektioner 1:100



Bo Orre Markråd AB Rinkebyvägen 1 182 36 Danderyd Tel: 08-622 61 01	<h1>Rapport</h1> <p>Markundersökningar</p>	<i>Bet./Arb.nr</i> 4091753	
<i>Objekt/Projekt</i> Sandudden, Ekerö kommun. Delområde för planerad bebyggelse.		<i>Dat.</i> 93-09-27	<i>Rev.</i>
<i>Beställare</i> NCC, Stockholm			
<i>Omfattning, ändamål</i> Grovt klarläggande av markförhållanden och grundläggningsförutsättningar. Geotekniskt underlag för detaljplan.			
<i>Underlag för undersökningar</i> Resultat av tidigare utförda undersökningar Platsbesiktning Samråd med beställaren			
<i>Undersökningar, arbeten</i> Utsättning och avvägning av undersökningspunkter  Viktsondering  Provtagning med skruvborr (störda prover)  Lab.undersökning av prover			
<i>Undersökningar, arbeten utförda av</i> Mät- och Geoservice AB JORDLABBET		<i>Tidpunkt</i> Aug -93 Aug -93	
<i>Utsättnings- och avvägningsdata</i> Utsättning från polygonpunkter Avvägning från fixpunkt			
<i>Ritningar och bilagor</i> Bilaga 1:1-2 Lab.resultat Ritn. nr G 101 Plan, 1:1000 G 102  Sektion, 1:100		<i>Dat.</i>	<i>Rev.</i>
<i>Anm.</i> Redovisning enligt SGF 's beteckningssystem		Bo Orre Markråd AB 	

# JORDLABBET

Bil. 1:1

## SAMMANSTÄLLNING AV LABORATORIERESULTAT

Projekt: SANDUDDEN EKERÖ	Uppdragsnr: 1529
Provt.datum: 1993-08-	Prov.redskap: Skr
Provn.datum: 1993-08-24      Utskr.datum 1993-08-25	Godkänd Sign: KL/PC

Sektion/ Borrhål Djup	Benämning	Dens t/m <sup>3</sup>	Vatt kvot W %	Kon- flyt W <sub>L</sub> %	Sens S <sub>t</sub>	Skjuv- hållf. Kon kPa *	Tj.f grupp /Mtrl grupp	Övr. und. sök.	Anmärkning
<u>605B</u>									
0,0 - 0,4	Sand								fältben.
0,4 - 1,2	Brungrå siltig lera enstaka sandinslag		44						
1,2 - 2,2	Brungrå siltig lera sandinslag		36						
<u>608A</u>									
0,0 - 1,5	Grå ngt finsandig siltig lera		46						sulfid
1,5 - 3,0	Brungrå sandig siltig lera		44						

Specialundersökningar:  
 Skj = Direkta skjuvförsök  
 CRS = Kompressionsförsök CRS  
 korn = Kornfördelning  
 pack = Packningsförsök

\*) Angiven skjuvhållfasthet är oreducerad.

# JORDLABBET

Bil. 1:2

## SAMMANSTÄLLNING AV LABORATORIERESULTAT

Projekt: SANDUDDEN EKERÖ	Uppdragsnr: 1529
Provt.datum: 1993-08-	Prov.redskap: Skr
Provn.datum: 1993-08-24      Utskr.datum 1993-08-25	Godkänd Sign: KL/PC

Sektion/ Borrhål Djup	Benämning	Dens t/m <sup>3</sup>	Vatt kvot W %	Kon- flyt W <sub>L</sub> %	Sens S <sub>t</sub>	Skjuv- hållf. Kon kPa *	Tj.f grupp /Mtrl grupp	Övr. und. sök.	Anmärkning
<u>609</u>									
0,0 - 1,0	Gråbrun sandig siltig lera		39						skikt?
1,0 - 2,5	Gråbrun siltig lera		42						
<u>621</u>									
0,0 - 0,9	Brungrå grusig sand								
0,9 - 2,2	Brungrå ngt grusig sand								
2,2 - 3,0	Brungrå ngt grusig sand								

Specialundersökningar:  
 Skj = Direkta skjuvförsök  
 CRS = Kompressionsförsök CRS  
 korn = Kornfördelning  
 pack = Packningsförsök

\*) Angiven skjuvhållfasthet är oreducerad.